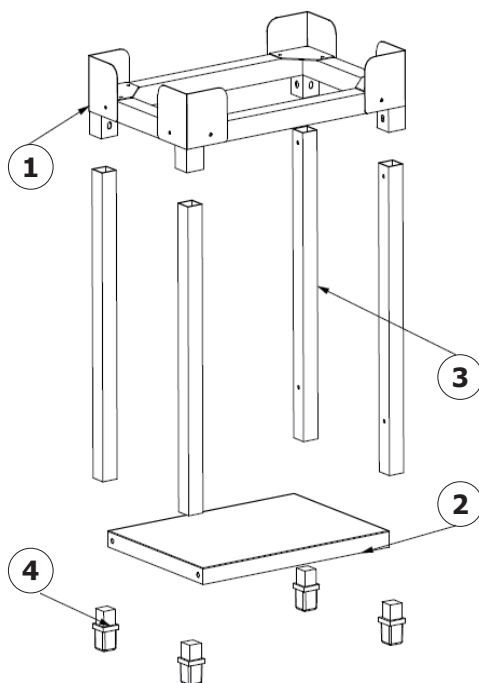
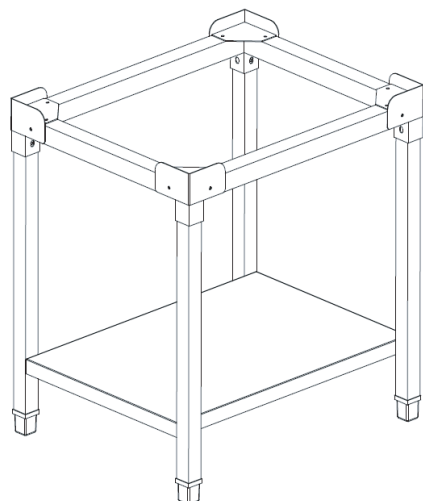




## Fryer Stand

Instruction manual



Model • Modèle • Modell • Modello • Modelo • Malli:  
DF501/DF502

### UK Fryer Stand

#### Introduction

Thank you for purchasing the BUFFALO Fryer Stand. Before operating this product, you should read through the instructions and hints in this manual. This will help you enjoy effective, trouble free results whilst using the product. Keep the instructions in a safe place for future reference.

BUFFALO will not accept liability for product failures in the event that:

- The instructions in this manual have not been followed correctly.
- Unqualified personnel have adjusted the Fryer Frame.
- Non-original spare parts are used.

#### Pack Contents

All BUFFALO products are inspected and tested prior to packing.

This product consists of the following parts:

- Upper frame assembly
- Lower shelf
- Leg (x 4)
- Fixing screw (x 8)

If any of these parts are found to be missing or damaged on arrival, you must contact your supplier immediately.

#### Installation

Remove the Fryer Stand from the packaging, ensuring that all protective packaging, plastic and residues are cleaned from its surfaces. Layout all components of the stand on the floor ready for assembly. You will need an Allen key to assist in the assembly process.

1. Using the upper frame assembly, take the 4 legs and slot them into the corner positions and fix with the screws. Do not tighten the screws.
2. Take the lower shelf and position between the legs and insert fixing screws. Do not tighten screws at this stage.
3. Place the stand upright and begin to tighten all screws, ensuring the stand remains level and balanced.
4. Locate the stand, in its final position and adjust the adjustable feet into a level position. Your fryer can now be placed onto the stand.

#### Explosion view

No.	Description	Quantity	Code
1	Upper frame assembly	1	06.05.1473623 (Single fryer stand)
		1	06.05.1473625 (Double fryer stand)
2	Lower shelf	1	01.05.1031585 (Single fryer stand)
		1	01.05.1031590 (Double fryer stand)
3	Leg	4	01.05.1031589
4	Foot	4	02.10.1155172

### NL Friteusestand

#### Inleiding

Bedankt voor het aanschaffen van de BUFFALO Friteusestand. Voordat u dit product opent, moet u de instructies en hints in deze handleiding lezen. Hiermee kunt u genieten van effectieve, probleemloze resultaten tijdens het gebruik van het product. Bewaar de instructies op een veilige plaats voor toekomstig gebruik.

BUFFALO aanvaardt geen aansprakelijkheid voor productfouten in het geval dat:

- De instructies in deze handleiding zijn niet correct gevolgd.
- Ongekwalificeerd personeel heeft het friteuseframe aangepast.
- Er worden niet-originele reserveonderdelen gebruikt.

#### Verpakkingsinhoud

Alle BUFFALO-producten worden voorafgaand aan verpakking geïnspecteerd en getest.

Dit product bestaat uit de volgende onderdelen:

- Bovenframe
- Onderste plank
- Poten (x 4)
- Bevestigingsschroef (x 8)

Als een van deze onderdelen bij aankomst ontbreekt of beschadigd is, moet u onmiddellijk contact opnemen met uw leverancier.

#### Installatie

Haal de friteusestand uit de verpakking en zorg ervoor dat alle beschermende verpakkingen, plastic en resten van de oppervlakken zijn verwijderd. Leg alle componenten van de stand op de vloer klaar voor montage. U hebt een 'Allen' sleutel nodig om het montageproces te ondersteunen.

1. Gebruik de bovenste framemontage, neem de 4 poten en steek ze in de hoekposities en bevestig met de schroeven. Draai de schroeven niet vast.
2. Neem de onderste plank en plaats deze tussen de poten en plaats de bevestigingsschroeven, draai de schroeven niet vast.
3. Plaats de stand rechtop en begin alle schroeven vast te draaien, zodat de standaard horizontaal en in balans blijft.
4. Plaats de stand in zijn definitieve positie en stel de stelvoeten in een horizontale positie. Uw friteuse kan nu op de stand worden geplaatst.

#### Opgewerkte tekening

Nr.	Omschrijving	Aantal	Code
1	Bovenframe	1	06.05.1473623 (enkele friteusestand)
		1	06.05.1473625 (dubbele friteusestand)
2	Onderste plank	1	01.05.1031585 (enkele friteusestand)
		1	01.05.1031590 (dubbele friteusestand)
3	Poten	4	01.05.1031589
4	Voeten	4	02.10.1155172

### FR Support pour friteuse

#### Introduction

Vous avez acheté un support pour friteuse BUFFALO et nous vous en remercions. Avant d'utiliser ce produit, vous devriez lire attentivement les instructions et conseils contenus dans ce manuel. Cela vous permettra de bénéficier de résultats efficaces sans rencontrer de problèmes lors de l'utilisation du produit. Conservez ces instructions dans un lieu sûr pour vous y référer ultérieurement.

BUFFALO décline toute responsabilité en cas de défaillance du produit dans les situations suivantes :

- Les instructions de ce manuel n'ont pas été suivies correctement.
- Le support pour friteuse n'a pas été ajusté par du personnel qualifié.
- Des pièces qui ne sont pas des pièces d'origine ont été utilisées.

#### Contenu

Tous les produits BUFFALO sont contrôlés et testés avant emballage.

Ce produit est constitué des éléments suivants :

- Ensemble cadre supérieur
- Étagère inférieure
- Pieds (x 4)
- Vis de fixation (x 8)

Si l'un de ces éléments est manquant ou endommagé à la réception, vous devez contacter votre fournisseur immédiatement.

#### Montage

Retirez le support pour friteuse de son emballage, assurez-vous que tous les emballages, plastiques et résidus de protection sont dégagés des surfaces. Disposez tous les composants du support sur le sol pour l'assemblage. Vous aurez besoin d'une clé Allen pour vous aider durant le processus d'assemblage.

1. Prenez les 4 pieds et insérez-les dans les emplacements des coins sur l'ensemble de cadre supérieur et fixez-les avec les vis. Ne serrez pas les vis.
2. Prenez l'étagère inférieure et placez-la entre les pieds, puis insérez les vis de fixation, sans les serrer.
3. Mettez le support en position verticale et commencez à serrer toutes les vis en vous assurant que le support reste bien à niveau et équilibré.
4. Installez le support à sa place définitive et réglez les pieds ajustables pour le mettre à niveau. Votre friteuse peut maintenant être déposée sur le support.

#### Vue éclatée

N°	Description	Qté	Code
1	Ensemble cadre supérieur	1	06.05.1473623 (support pour friteuse simple)
		1	06.05.1473625 (support pour friteuse double)
2	Étagère inférieure	1	01.05.1031585 (support pour friteuse simple)
		1	01.05.1031590 (support pour friteuse double)
3	Pieds	4	01.05.1031589
4	Pieds	4	02.10.1155172

**DE Fritteusenstand****Einführung**

Vielen Dank, dass Sie sich für den BUFFALO Fritteusenstand entschieden haben. Vor der Inbetriebnahme dieses Produkts lesen Sie bitte die Anleitungen und Hinweise in dieser Bedienungsanleitung. Dies hilft Ihnen dabei, effektive, problemlose Ergebnisse bei der Nutzung des Produkts zu erzielen. Bewahren Sie die Anleitung zum späteren Nachschlagen an einem sicheren Ort auf.

BUFFALO übernimmt in folgenden Fällen keine Haftung für Produktfehler:

- Die Anleitungen in dieser Bedienungsanleitung wurden nicht korrekt befolgt.
- Unqualifiziertes Personal hat den Fritteusenstand eingestellt.
- Es werden keine Original-Ersatzteile verwendet.

**Packungsinhalt**

Alle BUFFALO-Produkte werden vor dem Versand geprüft und getestet.

Dieses Produkt besteht aus folgenden Teilen :

- Obere Rahmenbaugruppe
- Untere Ablage
- Beine (x 4)
- Befestigungsschraube (x 8)

Wenn eines dieser Teile bei Anlieferung fehlt oder beschädigt ist, setzen Sie sich bitte umgehend mit Ihrem Lieferanten in Verbindung.

**Montage**

Nehmen Sie den Fritteusenstand aus der Verpackung und vergewissern Sie sich, dass alle Schutzverpackungen, Kunststoffe und Rückstände von den Oberflächen entfernt wurden. Legen Sie alle Komponenten des Fritteusenstands montagefertig auf den Boden. Sie benötigen einen Inbusschlüssel zur Montage.

1. Nehmen Sie die obere Rahmenbaugruppe und stecken Sie die 4 Beine in die Eckpositionen, dann befestigen Sie sie mit den mitgelieferten Schrauben. Ziehen Sie die Schrauben nicht fest an.
2. Nehmen Sie die untere Ablage und setzen Sie sie zwischen den Beinen ein, dann befestigen Sie sie mit den mitgelieferten Schrauben. Ziehen Sie die Schrauben nicht fest an.
3. Stellen Sie den Fritteusenstand aufrecht und ziehen Sie alle Schrauben an, damit er Ständer eben und ausgewogen steht.
4. Stellen Sie den Fritteusenstand in seiner Endposition auf und stellen Sie die Stellfüße ein. Ihre Fritteuse kann nun auf den Fritteusenstand gestellt werden.

**Explosionsansicht**

Nr.	Beschreibung	Anzahl	Artikelnummer
1	Obere Rahmenbaugruppe	1	06.05.1473623 (Einzel-Fritteusenstand)
		1	06.05.1473625 (Doppel-Fritteusenstand)
2	Untere Ablage	1	01.05.1031585 (Einzel-Fritteusenstand)
		1	01.05.1031590 (Doppel-Fritteusenstand)
3	Beine	4	01.05.1031589
4	Füße	4	02.10.1155172

**IT Supporto Per Friggitrice****Introduzione**

Grazie per aver acquistato il Supporto per Friggitrice BUFFALO. Prima di utilizzare questo prodotto, dovresti leggere le istruzioni e i consigli di questo manuale. Tutto ciò ti aiuterà a godere completamente, senza problemi, i risultati di utilizzo del prodotto. Poni le istruzioni in un posto sicuro, per future consultazioni.

BUFFALO non accetterà nessuna responsabilità per non funzionamento del prodotto nei seguenti casi:

- Le istruzioni di questo manuale non vengono seguite correttamente.
- Personale non qualificato ha aggiustato la Struttura della Friggitrice.
- Sono state utilizzate parti di ricambio non originali.

**Contenuto della confezione**

Tutti i prodotti BUFFALO sono stati ispezionati e testati prima di essere stati impacchettati.

Questo prodotto consiste nelle seguenti parti:

- Assemblaggio del telaio superiore
- Ripiano inferiore
- Gambe (x 4)
- Vite di fissaggio (x 8)

Se una di queste parti risulta mancante o danneggiata all'arrivo, è necessario contattare immediatamente il fornitore.

**Installazione**

Rimuovere il Supporto per Friggitrice dalla confezione, assicurandosi che tutti gli imballaggi protettivi, la plastica e i residui siano stati puliti dalle sue superfici. Disporre tutti i componenti del supporto sul pavimento pronti per il montaggio. Sarà necessaria una chiave a brugola per facilitare il processo di assemblaggio.

1. Utilizzando il gruppo di telaio superiore, prendere le 4 gambe e inserirle nelle posizioni degli angoli e fissarle con le viti. Non serrare le viti.
2. Prendere il ripiano inferiore e posizionarlo tra le gambe e inserire le viti di fissaggio, non serrare le viti.
3. Posizionare il supporto in posizione verticale e iniziare a serrare tutte le viti assicurandosi che i supporti rimangano in piano e bilanciati.
4. Posizionare il supporto, nella sua posizione finale e regolare i piedini regolabili in posizione orizzontale. La friggitrice ora può essere posizionata sul supporto.

**Vista esplosa**

Nu.	Descrizione	Qua.	Codice
1	Assemblaggio del telaio superiore	1	06.05.1473623 (Supporto per Friggitrice Singolo)
		1	06.05.1473625 (Supporto per Friggitrice Doppio)
2	Ripiano inferiore	1	01.05.1031585 (Supporto per Friggitrice Singolo)
		1	01.05.1031590 (Supporto per Friggitrice Doppio)
3	Gambe	4	01.05.1031589
4	Piedi	4	02.10.1155172

**ES Soporte Para Freidora****Introducción**

Le damos las gracias por comprar el Soporte para Freidora BUFFALO. Antes de usar este producto, debe leer las instrucciones y sugerencias de este manual. Esto lo ayudará a disfrutar de resultados efectivos y sin problemas mientras usa el producto. Guarde las instrucciones en un lugar seguro para futuras referencias.

BUFFALO no aceptará responsabilidad por fallas del producto en el hecho de que:

- No se haya seguido las instrucciones de este manual de manera correcta.
- Personal no calificado haya ajustado el marco de la freidora.
- Se hayan utilizados repuestos no originales.

**Contenido del Conjunto**

Todos los productos BUFFALO son inspeccionados y probados antes de su empaque.

Este producto consta de las siguientes partes:

- Ensamblado de marco superior
- Estante inferior
- Patas (x 4)
- Tornillo de fijación (x 8)

Si descubre que alguna de estas piezas están faltantes o están dañadas a la hora de llegada, tiene que comunicarse con su proveedor de inmediato.

**Instalación**

Retire el Soporte para Freidora del embalaje, asegurando que todo el embalaje protector, plástico y residuos se limpien de sus superficies. Coloque todos los componentes del soporte en el piso listos para el montaje. Necesitará una llave Allen para ayudar en el proceso de ensamblaje.

1. Usando el ensamblaje del marco superior, tome las 4 patas y colóquelas en las posiciones de las esquinas y fíjelas con los tornillos. No apriete los tornillos.
2. Tome el estante inferior y colóquelo entre las patas e inserte los tornillos de fijación, no apriete los tornillos.
3. Coloque el soporte en posición vertical y comience a apretar todos los tornillos asegurándose de que el soporte permanezca nivelado y equilibrado.
4. Ubique el soporte en su posición final y ajuste los pies ajustables en una posición nivelada. Ahora puede colocar su freidora sobre el soporte.

**Vista en despiece ordenado**

N	Descripción	Cantidad	Código
1	Ensamblado de marco superior	1	06.05.1473623 (Soporte de freidora individual)
		1	06.05.1473625 (Soporte de freidora doble)
2	Estante inferior	1	01.05.1031585 (Soporte de freidora individual)
		1	01.05.1031590 (Soporte de freidora doble)
3	Patatas	4	01.05.1031589
4	Pies	4	02.10.1155172

**PT Suporte Para Fritadeira****Introdução**

Agradecemos por adquirir o suporte para frigideira BUFFALO. Antes de usar este produto, você deve ler as instruções e sugestões neste manual. Isso ajudará você a obter resultados eficazes e sem problemas ao usar o produto. Mantenha as instruções em um local seguro para referência futura.

BUFFALO não se responsabiliza por falhas do produto no fato de:

- As instruções neste manual não foram seguidas corretamente.
- Pessoal não qualificado ajustou a estrutura da fritadeira.
- Peças de reposição não originais foram usadas.

**Conteúdo da embalagem**

Todos os produtos BUFFALO são inspeccionados e testados antes da embalagem.

Este produto consiste nas seguintes partes:

- Montagem do quadro superior
- Estante inferior
- Patas (x 4)
- Parafuso de fixação (x 8)

Se você descobrir que alguma dessas peças está ausente ou danificada no momento da chegada, entre em contato com seu fornecedor imediatamente.

**Instalação**

Remova o suporte da fritadeira da embalagem, garantindo que todas as embalagens de proteção, plástico e detritos sejam limpos de suas superfícies. Coloque todos os componentes do suporte no chão, prontos para montagem. Você precisará de uma chave Allen para ajudar no processo de montagem.

1. Usando o conjunto da estrutura superior, pegue as 4 pernas e coloque-as nas posições de canto e prenda-as com os parafusos. Não aperte os parafusos.
2. Pegue a prateleira inferior e coloque-a entre as pernas e insira os parafusos de fixação, não aperte os parafusos.
3. Coloque o suporte na posição vertical e comece a apertar todos os parafusos, certificando-se de que o suporte permaneça nivelado e equilibrado.
4. Localize o suporte, em sua posição final, e ajuste os pés ajustáveis em uma posição nivelada. Sua fritadeira pode agora ser colocada no suporte.

**Visualização do esquema de peças**

N	Descrição	Quan.	Código
1	Montagem do quadro superior	1	06.05.1473623 (Suporte para fritadeira individual)
		1	06.05.1473625 (Suporte para fritadeira dupla)
2	Estante inferior	1	01.05.1031585 (Suporte para fritadeira individual)
		1	01.05.1031590 (Suporte para fritadeira dupla)
3	Leg	4	01.05.1031589
4	pés	4	02.10.1155172