

Mode opératoire

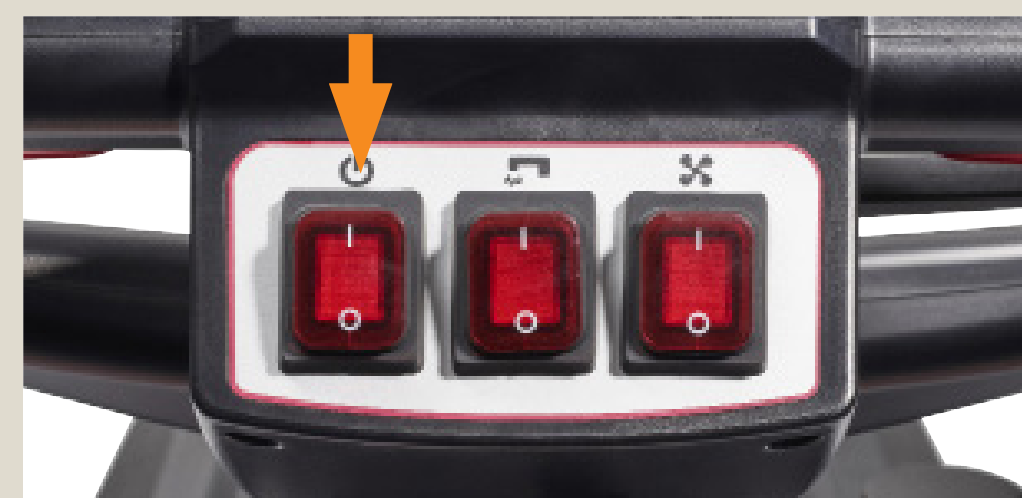
AS4335C



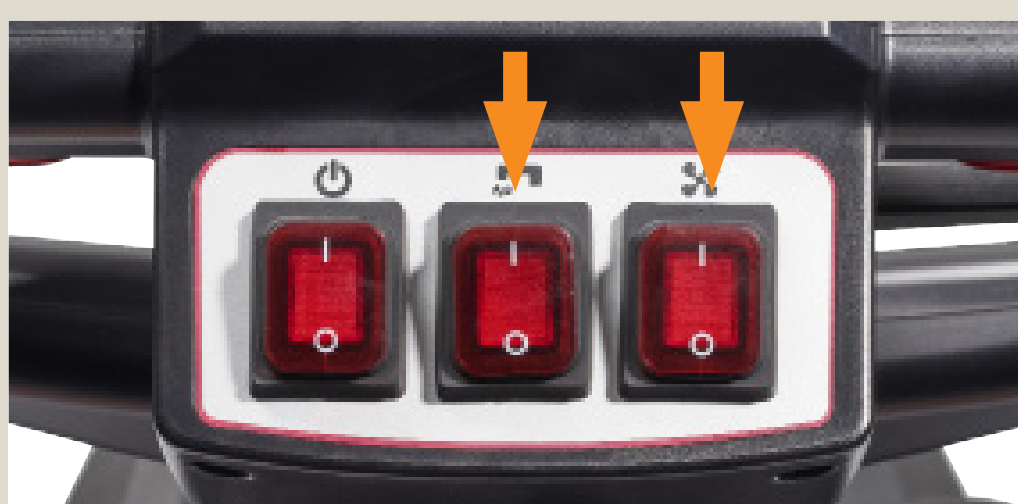
Dévisser le bouchon pour remplir le réservoir d'eau propre et utiliser une température maximale de 40 °C. Ajouter un détergent peu moussant adapté en respectant les instructions de dosage.



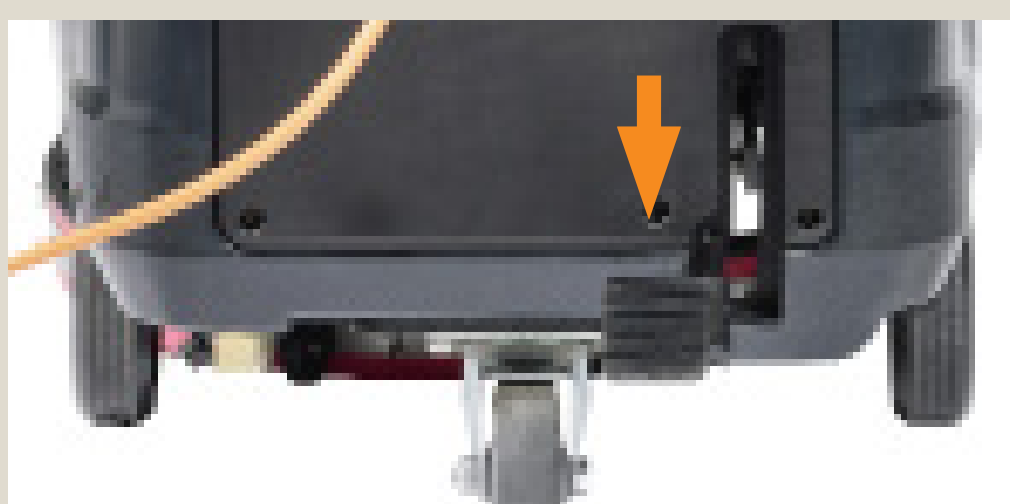
Vérifier le niveau d'eau à l'aide de la bille rouge à gauche de la machine.



Brancher la machine à la prise de courant et appuyer sur le bouton marche.



Appuyer sur les boutons de solution et d'aspiration et commencer le nettoyage en mettant les mains sur les interrupteurs de sécurité.



Soulever le plateau en appuyant sur la pédale.



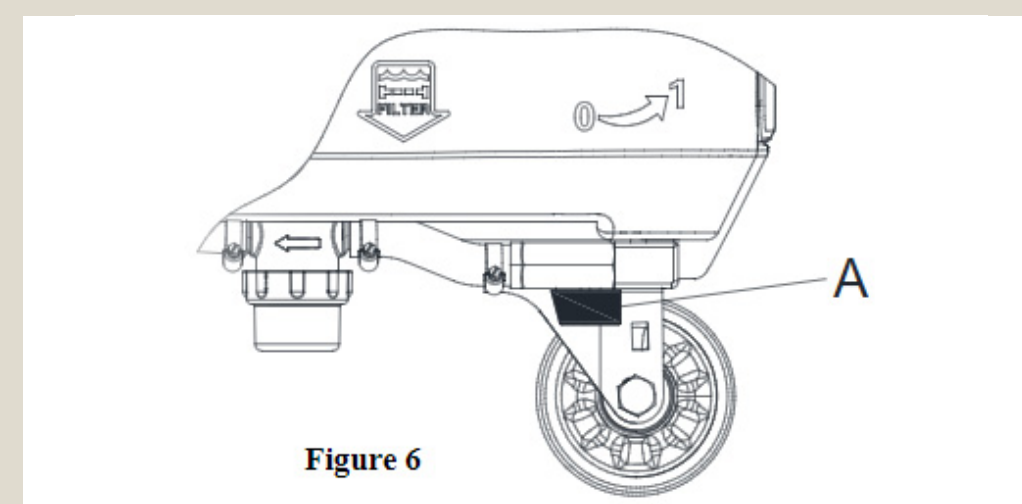
Placer la brosse ou le plateau sous l'unité de brossage et l'installer manuellement. Abaisser le plateau ou la brosse/le disque en appuyant sur la pédale. L'embouchure est remontée et descendue avec le plateau.



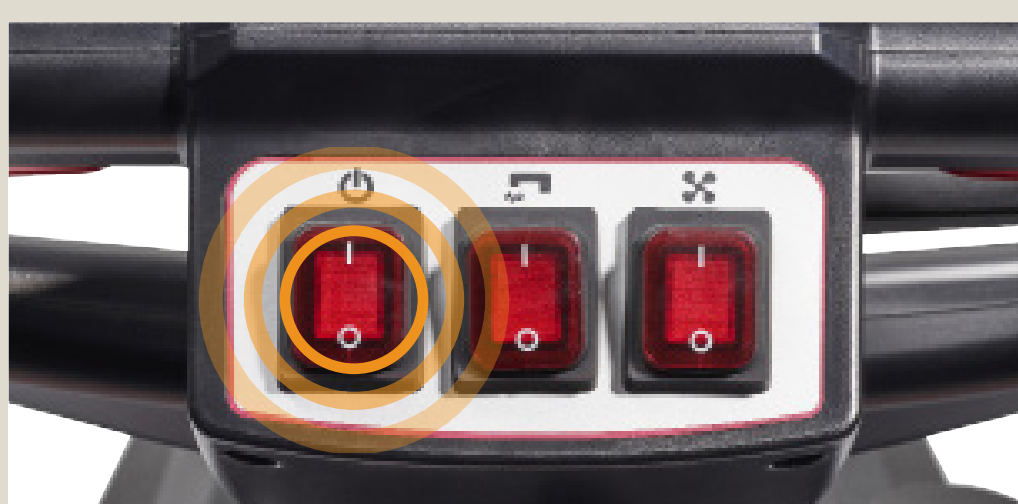
Actionner les interrupteurs de sécurité de la poignée pour activer la brosse/le disque.



Remonter l'embouchure à la main jusqu'à ce qu'elle s'enclenche et éteindre l'aspiration pour le mode trempage. Pour revenir en mode de travail, utiliser le levier rouge pour libérer l'embouchure et redémarrer l'aspiration.



Le débit de solution peut être ajusté en fonction des besoins de lavage.



À l'issue du nettoyage, éteindre la machine pour effectuer la maintenance ci-après.

Maintenance

AS4335C



À l'issue du nettoyage, appuyer sur le bouton marche/arrêt pour éteindre la machine et effectuer la maintenance ci-dessous.



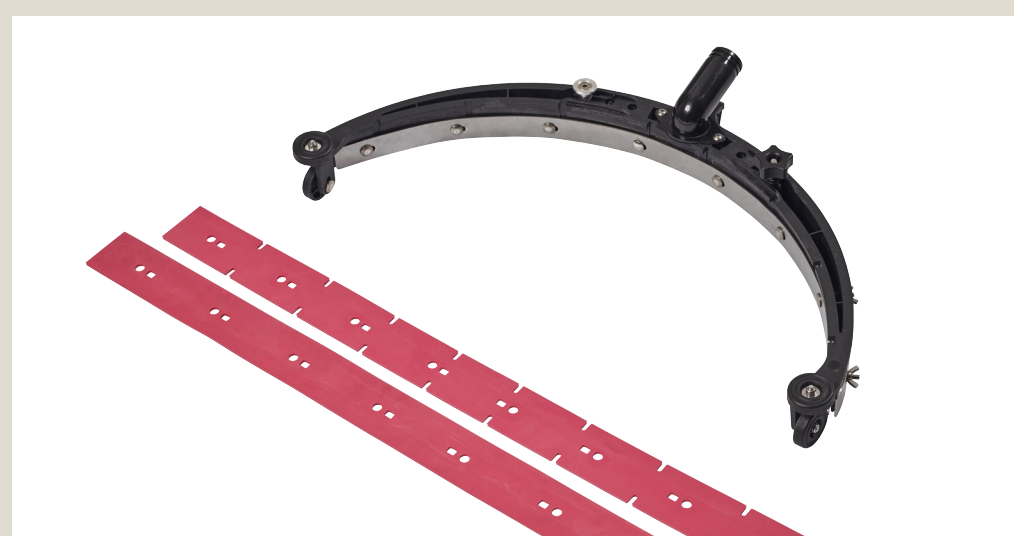
Tous les jours : Vider le réservoir d'eau propre en ouvrant le bouchon de vidange situé sous la machine.



Tous les jours : Vider le réservoir de récupération à l'aide du tuyau de vidange. Recourber la partie souple avant de retirer le capuchon pour contrôler le débit.



Tous les jours : Inspecter et rincer le flotteur et le joint du couvercle si nécessaire.



Tous les jours : Enlever l'embouchure et la nettoyer. Inspecter les lamelles et les inverser ou les remplacer si nécessaire. Pour retirer la brosse/le disque, soulevez le plateau en appuyant sur la pédale et retirer la brosse/le disque manuellement.



Une fois par semaine : Vérifier le filtre de solution et le nettoyer si nécessaire.



Tous les jours : Après avoir nettoyé le réservoir de récupération, laisser le capot ouvert pour éviter les mauvaises odeurs.

Revendeur Viper local : _____

Numéro de téléphone : _____

Numéro de série : _____